



JM Nadel

Nadelöler für JM Öle passend zu allen JM Flaschen.



Nicht demontieren,
Kinderverschluss ent-
fernen und Nadel einfach
aufschrauben!

Eigenschaften der Pflegemittel:

- für Metallblasinstrumente
- langlebiges, synthetisches Pflegeprodukt
- schützt vor Verschleiß / Korrosion
- geruchsneutral – nicht klumpend
- CO² / Klimaneutral produziert
- Made in Germany



J. Meinschmidt GmbH
Hirschenweg 5
82538 Geretsried

Telefon: +49 8171 31710
E-Mail: info@jm-gmbh.de
Web: www.jm-gmbh.de



Für weitere Infos
bitte Scannen!

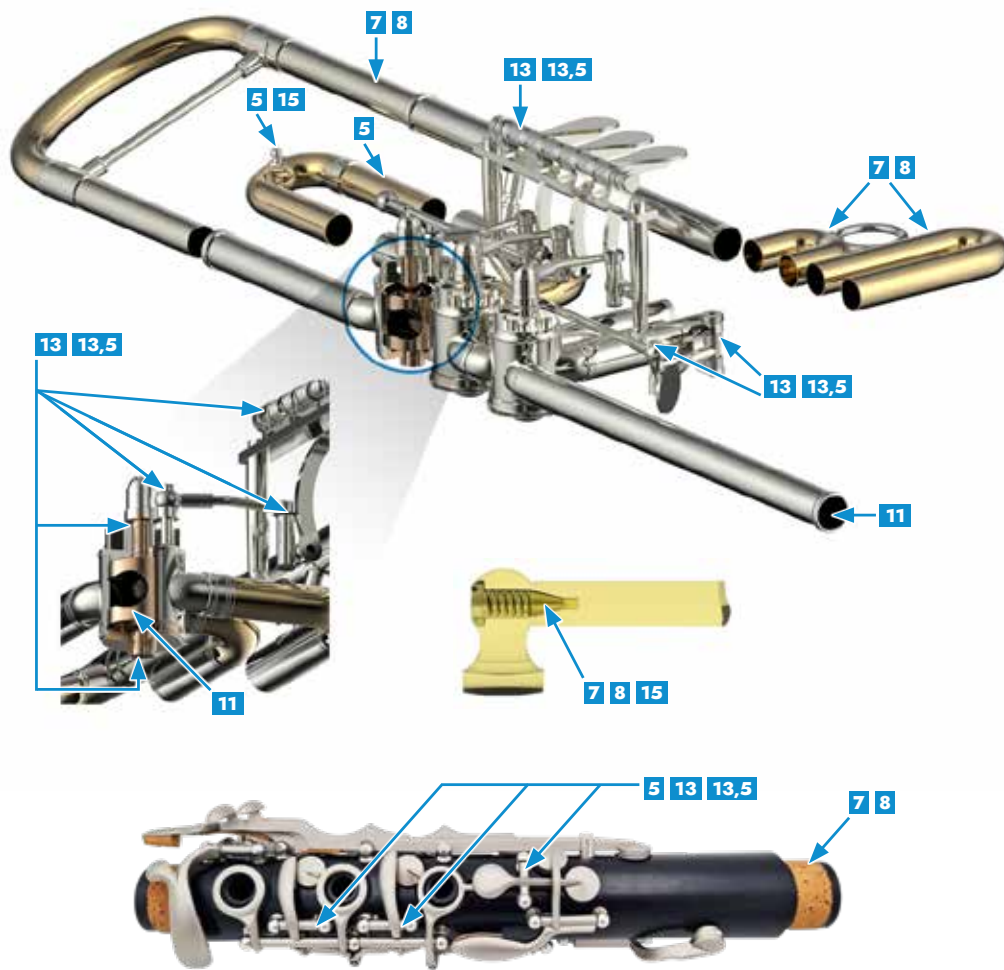
Bedienungsanleitung

Synthetische Schmiermittel für Metallblasinstrumente

Unsere neue Pflegeserie
für Ihr Instrument



Made in Germany



1 JM001 Valve Oil – Synthetic Light Piston – 50ml

Ein dünnes, synthetisches Ventilöl, welches besonders für Instrumente mit noch sehr dichten Perinet-Ventilen entwickelt wurde. Ermöglicht ein geschmeidiges, schnelles und gleichmäßiges Ventilspiel.

2 JM002 Valve Oil – Synthetic Medium Piston & Rotor – 50ml

Ein synthetisches Ventilöl, welches speziell für Perinet- und Drehventile mit durchschnittlichem Spiel entwickelt wurde. Ermöglicht ein langanhaltendes, geschmeidiges, schnelles und gleichmäßiges Ventilspiel.

3 JM003 Valve Oil – Synthetic Heavy Piston & Rotor – 50ml

Ein synthetisches Ventilöl, für den Schutz von Perinet- und Drehventilen. Hilft Ventile abzudichten, welche schon etwas größeres Spiel aufweisen. Ermöglicht ein langanhaltendes, geschmeidiges und schnelles Ventilspiel und verhindert Hängenbleiben.

5 JM005 Slide Oil – Synthetic – 30ml

Ein synthetisches Zugöl, welches die Dichtigkeit und Leichtgängigkeit aller Züge garantiert. Besonders geeignet für leichtgängige Züge mit Tonausgleich. Dämpft zudem Vibrationen und ist so auch geeignet für ausgeschlagene Gelenke.

7 JM007 Slide Gel – Synthetic – 30ml Tube

Das bevorzugte synthetische Schmiermittel für alle Stimmzüge. Dichtet beständig ab und verhindert dank der guten Hafteigenschaften die Klumpenbildung am Ende des Zuges. Schützt vor Korrosion und Verschleiß.

8 JM008 Slide Grease – Synthetic – 25ml Tube

Das bevorzugte Zugfett für alle Stimmzüge. Dichtet beständig ab und verhindert dank der guten Hafteigenschaften und Temperaturbeständigkeit die Klumpenbildung am Ende des Zuges. Schützt vor Korrosion und Verschleiß.

11 JM011 Rotor Oil – Synthetic – 30ml

Ein langlebiges, synthetisches Öl, speziell für Instrumente mit Zylinder-Ventilen. Garantiert schnelle Ansprache und einen geschmeidigen Lauf. Schützt vor Korrosion und Verschleiß.

13 JM013 Bearing Oil – Synthetic – 30ml

Für Zylinder-Ventile mit noch kleinem Spiel. Dieses synthetische Öl gewährt ein Höchstmaß an Verschleißfestigkeit und Korrosionsschutz für alle Arten von Lagern und Gelenken ohne die Leichtgängigkeit zu verringern.

13,5 JM013,5 Bearing & Linkage Oil – Synthetic – 30ml

Für Zylinder-Ventile mit durchschnittlichem Spiel. Dieses synthetische Öl gewährt ein Höchstmaß an Verschleißfestigkeit und Korrosionsschutz für alle Arten von Lagern und Gelenken ohne die Leichtgängigkeit zu verringern.

15 JM015 Spacefiller Oil – Synthetic – 30ml

Ein dickflüssiges, synthetisches Öl für Lagerungen und Mechaniken, die bereits Spiel aufweisen. Dieses Öl ermöglicht eine geräuschfreie Bewegung, dämpft Vibrationen und garantiert einen geschmeidigen Lauf. Auch für Achsen, Schrauben und ausgeschlagene Gelenke geeignet. Schützt vor Korrosion und Verschleiß.

JM300 Instrument Cleaner – 100ml

Reinigt, pflegt und konserviert alle Flächen von Musikinstrumenten. Selbst hartnäckige Kalkablagerungen werden schnell und rückstandsfrei entfernt. Ideal für das Schnellfinish geeignet.

